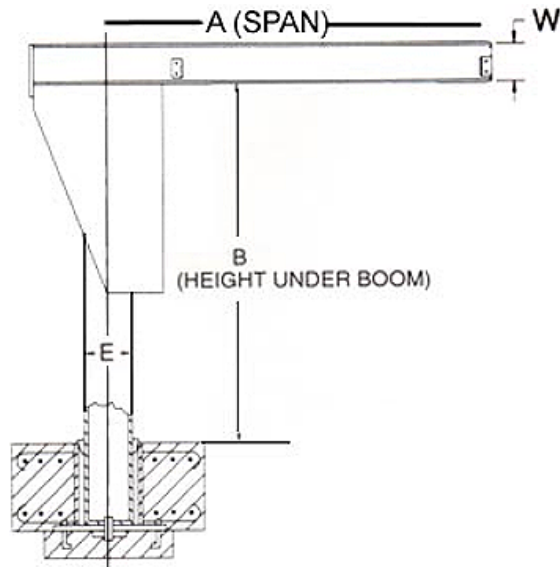


## Concrete Base Mounted Jib Cranes



		A SPAN						
Capacity	B HUB	8'	10'	12'	14'	16'	18'	20'
1/4 TON	8'	CBM500-8-W6	CBM500-8-W6	CBM500-8-W6	CBM500-12-W8	CBM500-12-W8	CBM500-12-W10	CBM500-12-W10
	10'	CBM500-8-W6	CBM500-8-W6	CBM500-12-W6	CBM500-12-W8	CBM500-12-W8	CBM500-12-W10	CBM500-14-W10
	12'	CBM500-8-W6	CBM500-8-W6	CBM500-12-W6	CBM500-12-W8	CBM500-12-W8	CBM500-12-W10	CBM500-14-W10
	14'	CBM500-8-W6	CBM500-8-W6	CBM500-12-W6	CBM500-12-W8	CBM500-14-W8	CBM500-14-W10	CBM500-14-W10
	16'	CBM500-8-W6	CBM500-8-W6	CBM500-12-W6	CBM500-12-W8	CBM500-14-W8	CBM500-14-W10	CBM500-14-W10
	18'	CBM500-8-W6	CBM500-8-W6	CBM500-12-W6	CBM500-14-W8	CBM500-14-W8	CBM500-14-W10	CBM500-16-W10
1/2 TON	8'	CBM1000-8-W6	CBM1000-8-W8	CBM1000-12-W10	CBM1000-12-W12	CBM1000-12-W12	CBM1000-14-W16	CBM1000-14-W16
	10'	CBM1000-8-W6	CBM1000-8-W8	CBM1000-12-W10	CBM1000-12-W12	CBM1000-12-W12	CBM1000-14-W16	CBM1000-14-W16
	12'	CBM1000-8-W6	CBM1000-12-W8	CBM1000-12-W10	CBM1000-12-W12	CBM1000-14-W12	CBM1000-14-W16	CBM1000-16-W16
	14'	CBM1000-12-W6	CBM1000-12-W8	CBM1000-12-W10	CBM1000-12-W12	CBM1000-14-W12	CBM1000-14-W16	CBM1000-16-W16
	16'	CBM1000-12-W6	CBM1000-12-W8	CBM1000-12-W10	CBM1000-14-W12	CBM1000-14-W12	CBM1000-16-W16	CBM1000-16-W16
	18'	CBM1000-12-W6	CBM1000-12-W8	CBM1000-14-W10	CBM1000-14-W12	CBM1000-14-W12	CBM1000-16-W16	CBM1000-16-W16
1 TON	8'	CBM2000-12-W10	CBM2000-12-W12	CBM2000-12-W16	CBM2000-12-W16	CBM2000-16-W16	CBM2000-16-W16	CBM2000-16-W16
	10'	CBM2000-12-W10	CBM2000-12-W12	CBM2000-12-W16	CBM2000-14-W16	CBM2000-16-W16	CBM2000-16-W16	CBM2000-16-W18
	12'	CBM2000-12-W10	CBM2000-12-W12	CBM2000-14-W16	CBM2000-14-W16	CBM2000-16-W16	CBM2000-16-W18	CBM2000-16-W18
	14'	CBM2000-12-W10	CBM2000-12-W12	CBM2000-14-W16	CBM2000-14-W16	CBM2000-16-W18	CBM2000-16-W18	CBM2000-16-W18
	16'	CBM2000-12-W10	CBM2000-12-W12	CBM2000-14-W16	CBM2000-16-W16	CBM2000-16-W18	CBM2000-16-W18	CBM2000-18-W18
	18'	CBM2000-12-W10	CBM2000-14-W12	CBM2000-14-W16	CBM2000-16-W16	CBM2000-16-W18	CBM2000-18-W18	CBM2000-18-W18
1-1/2 TON	8'	CBM3000-12-W10	CBM3000-14-W10	CBM3000-14-W10	CBM3000-14-W12	CBM3000-16-W16	CBM3000-16-W18	CBM3000-16-W18
	10'	CBM3000-12-W10	CBM3000-14-W10	CBM3000-16-W10	CBM3000-16-W12	CBM3000-16-W16	CBM3000-16-W18	CBM3000-16-W18
	12'	CBM3000-12-W10	CBM3000-14-W10	CBM3000-16-W10	CBM3000-16-W12	CBM3000-16-W16	CBM3000-18-W18	CBM3000-18-W18
	14'	CBM3000-12-W10	CBM3000-14-W10	CBM3000-16-W10	CBM3000-18-W12	CBM3000-18-W16	CBM3000-18-W18	CBM3000-20-W18
	16'	CBM3000-12-W10	CBM3000-14-W10	CBM3000-18-W10	CBM3000-18-W12	CBM3000-18-W16	CBM3000-18-W18	CBM3000-20-W18
	18'	CBM3000-12-W10	CBM3000-16-W10	CBM3000-18-W10	CBM3000-18-W12	CBM3000-20-W16	CBM3000-20-W18	CBM3000-24-W18
2 TON	8'	CBM4000-14-W10	CBM4000-14-W12	CBM4000-16-W12	CBM4000-16-W16	CBM4000-16-W18	CBM4000-18-W18	CBM4000-18-W18
	10'	CBM4000-14-W10	CBM4000-14-W12	CBM4000-16-W12	CBM4000-16-W16	CBM4000-16-W18	CBM4000-18-W18	CBM4000-20-W18
	12'	CBM4000-14-W10	CBM4000-14-W12	CBM4000-16-W12	CBM4000-16-W16	CBM4000-18-W18	CBM4000-20-W18	CBM4000-24-W18
	14'	CBM4000-14-W10	CBM4000-14-W12	CBM4000-16-W12	CBM4000-18-W16	CBM4000-20-W18	CBM4000-20-W18	CBM4000-24-W18
	16'	CBM4000-14-W10	CBM4000-16-W12	CBM4000-18-W12	CBM4000-18-W16	CBM4000-20-W18	CBM4000-24-W18	CBM4000-24-W18
	18'	CBM4000-14-W10	CBM4000-16-W12	CBM4000-18-W12	CBM4000-20-W16	CBM4000-24-W18	CBM4000-24-W18	CBM4000-24-W18
3 TON	8'	CBM6000-16-W12	CBM6000-16-W16	CBM6000-18-W16	CBM6000-18-W18	CBM6000-20-W18	CBM6000-20-W21	CBM6000-24-W24
	10'	CBM6000-16-W12	CBM6000-16-W16	CBM6000-18-W16	CBM6000-18-W18	CBM6000-20-W18	CBM6000-20-W21	CBM6000-24-W24
	12'	CBM6000-16-W12	CBM6000-16-W16	CBM6000-18-W16	CBM6000-18-W18	CBM6000-20-W18	CBM6000-20-W21	CBM6000-24-W24
	14'	CBM6000-16-W12	CBM6000-16-W16	CBM6000-18-W16	CBM6000-20-W18	CBM6000-24-W18	CBM6000-24-W21	CBM6000-24-W24
	16'	CBM6000-16-W12	CBM6000-16-W16	CBM6000-20-W16	CBM6000-20-W18	CBM6000-24-W18	CBM6000-24-W21	CBM6000-24-W24
	18'	CBM6000-16-W12	CBM6000-16-W16	CBM6000-20-W16	CBM6000-24-W18	CBM6000-24-W18	CBM6000-24-W21	CBM6000-24-W24
5 TON	8'	CBM10000-18-W16	CBM10000-20-W18	CBM10000-24-W18	CBM10000-24-W21	CBM10000-24-W24	CBM10000-30-W24	CBM10000-30-W24
	10'	CBM10000-18-W16	CBM10000-20-W18	CBM10000-24-W18	CBM10000-24-W21	CBM10000-24-W24	CBM10000-30-W24	CBM10000-30-W24
	12'	CBM10000-18-W16	CBM10000-20-W18	CBM10000-24-W18	CBM10000-24-W21	CBM10000-24-W24	CBM10000-30-W24	CBM10000-30-W24
	14'	CBM10000-18-W16	CBM10000-20-W18	CBM10000-24-W18	CBM10000-24-W21	CBM10000-24-W24	CBM10000-30-W24	CBM10000-30-W24
	16'	CBM10000-18-W16	CBM10000-20-W18	CBM10000-24-W18	CBM10000-24-W21	CBM10000-30-W24	CBM10000-30-W24	CBM10000-30-W24
	18'	CBM10000-18-W16	CBM10000-20-W18	CBM10000-24-W18	CBM10000-24-W24	CBM10000-30-W24	CBM10000-30-W24	CBM10000-30-W24

Note: Model Number Explanation

CBM6000-20-W16 CBM = Concrete Base Mount 6000 = 6000 lbs (3 Ton) 20 = Mast diameter in inches (E) W = Wide Flange 16 = Boom depth in inches (W)